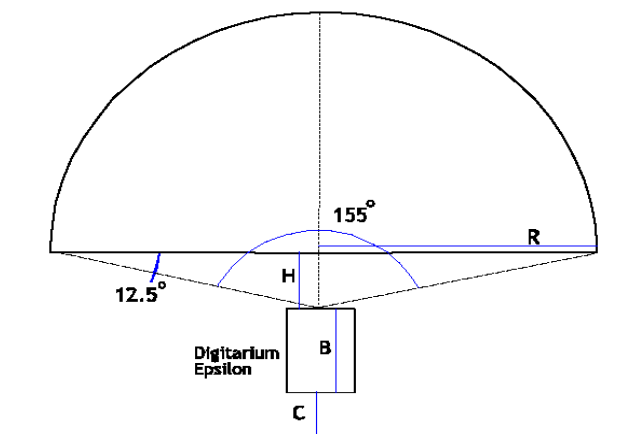


Emplazamiento Digitalium Epsilon

Los diagramas y fórmulas de debajo muestran el emplazamiento exacto de tu Digitalium Epsilon (móvil o fijo) en tu cúpula. En un planetario fijo necesitarás fijar la estructura en el centro o en un lado del domo a una altura apropiada para la proyección.

La altura de la lente es aproximadamente de 81.3 cm en un sistema fijo y de 85 cm en un sistema portátil.



A) Proyección completa fulldome (típica en planetarios fijos)

[Agrandar imagen, pincha aquí](#)

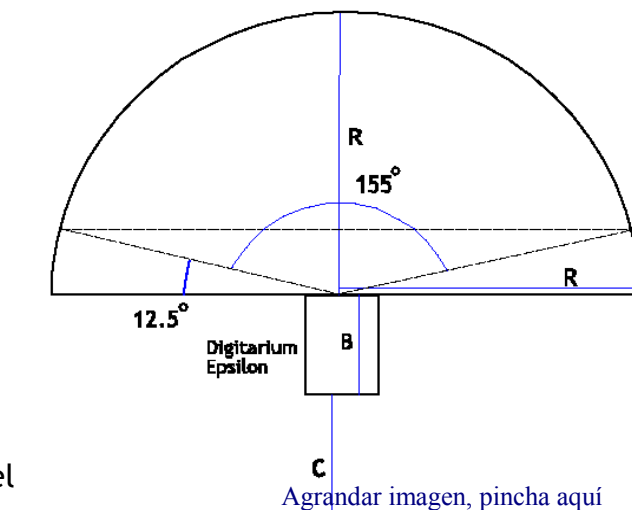
Para proyección fulldome, la lente se sitúa debajo de línea del horizonte (borde inferior) del domo.

$H = R \cdot \tan 12.5 = 0.222 \cdot R$,
donde R es el radio de la cúpula

B) Lente en el centro del domo (típica en planetarios portátiles)

Para la configuración (B), la lente se sitúa en la línea del horizonte de la cúpula.

Esta configuración se usa en planetarios portátiles con la línea del horizonte típica (baja) o donde el espacio de la construcción no permite la configuración (A).

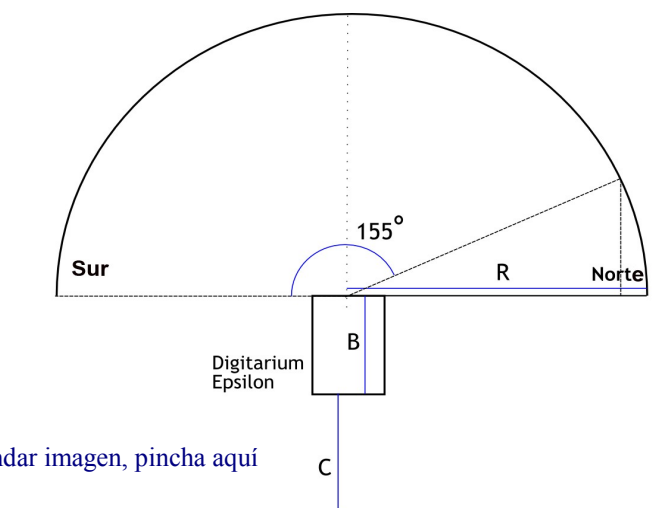


[Agrandar imagen, pincha aquí](#)

C) Proyección Truncada

En una proyección truncada (mayor resolución) el lado Norte de la proyección está cortado. La lente se sitúa en la línea del horizonte del planetario.

[Agrandar imagen, pincha aquí](#)



Configuración C: Proyección *Truncada*